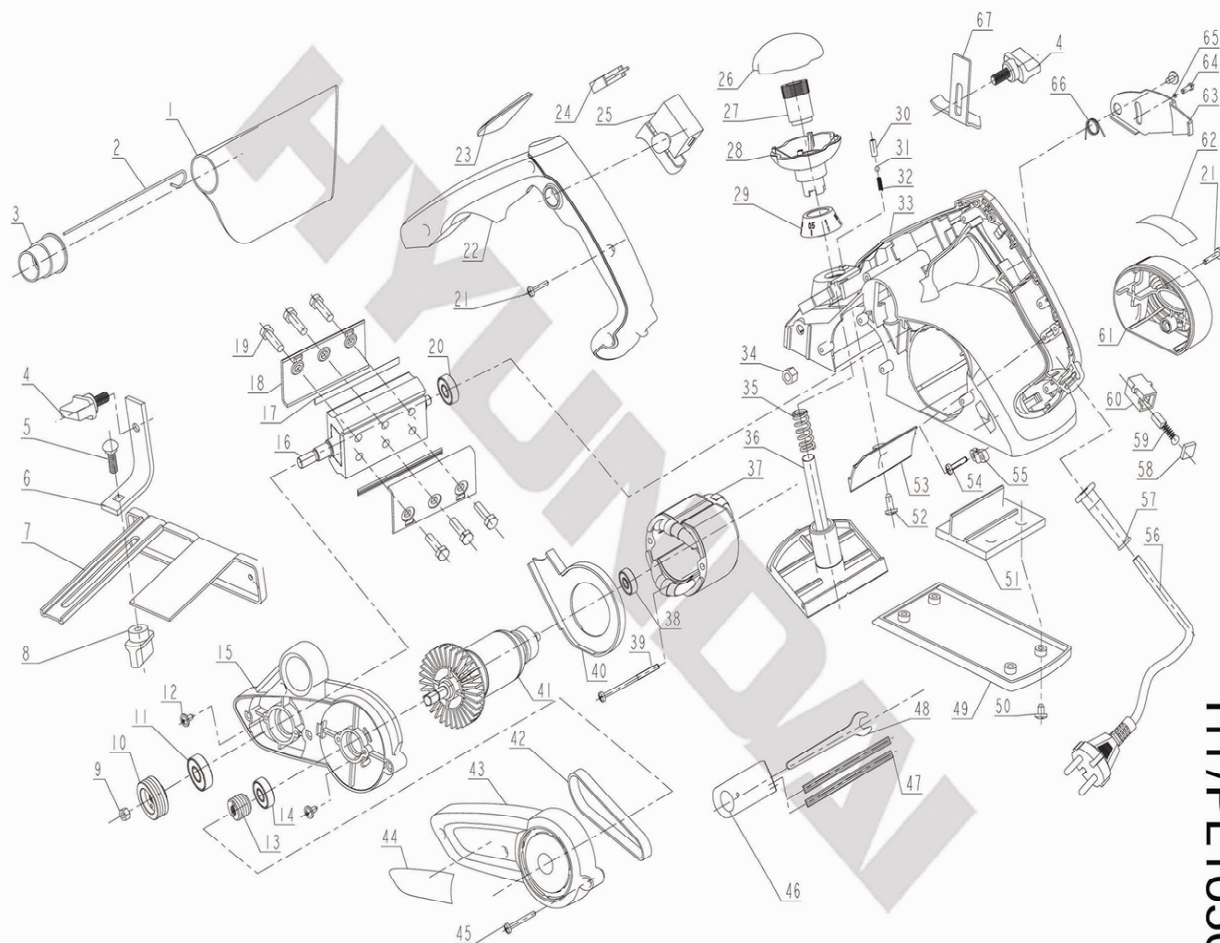


# HYUNDAI

Электротриммер HY/PL 1050  
РЕМОНТНАЯ СХЕМА



Поз.	Номер	Наименование
1	HY/PL1050-01	мешок для стружки
2	HY/PL1050-02	стальной прут
3	HY/PL1050-03	переходник
4	HY/PL1050-04	винт декоративный
5	HY/PL1050-05	болт
6	HY/PL1050-06	скоба
7	HY/PL1050-07	направляющая
8	HY/PL1050-08	барашек М6
9	HY/PL1050-09	гайка М8
10	HY/PL1050-10	шків ведомый
11	HY/PL1050-11	подшипник 6000Z
12	HY/PL1050-12	винт
13	HY/PL1050-13	шків ведущий
14	HY/PL1050-14	подшипник 608Z
15	HY/PL1050-15	корпус подшипников
16	HY/PL1050-16	барaban ножевой
17	HY/PL1050-17	шпoк
18	HY/PL1050-18	крeпeжe нoжa
19	HY/PL1050-19	болт крепления ножа
20	HY/PL1050-20	подшипник 607Z
21	HY/PL1050-21	винт
22	HY/PL1050-22	крышка рукоятки
23	HY/PL1050-23	блокиратор
24	HY/PL1050-24	конденсатор
25	HY/PL1050-25	выключатель
26	HY/PL1050-26	крышка регулятора
27	HY/PL1050-27	гайка декоративная
28	HY/PL1050-28	корпус регулятора
29	HY/PL1050-29	указатель
30	HY/PL1050-30	вставка
31	HY/PL1050-31	шарик
32	HY/PL1050-32	пружина
33	HY/PL1050-33	корпус
34	HY/PL1050-34	гайка
35	HY/PL1050-35	пружина
36	HY/PL1050-36	передняя опора
37	HY/PL1050-37	статор
38	HY/PL1050-38	подшипник 626Z
39	HY/PL1050-39	винт
40	HY/PL1050-40	лифлeктор
41	HY/PL1050-41	ротор
42	HY/PL1050-42	ремень
43	HY/PL1050-43	крышка ремня
44	HY/PL1050-44	шпилька
45	HY/PL1050-45	винт
46	HY/PL1050-46	шаблон
47	HY/PL1050-47	комплект ножей
48	HY/PL1050-48	шпoк
49	HY/PL1050-49	задняя опора
50	HY/PL1050-50	винт
51	HY/PL1050-51	панель
52	HY/PL1050-52	винт
53	HY/PL1050-53	упор
54	HY/PL1050-54	винт
55	HY/PL1050-55	зажим кабеля
56	HY/PL1050-56	шпур сетевой
57	HY/PL1050-57	воротник шнура
58	HY/PL1050-58	вставка щеткодержателя
59	HY/PL1050-59	щетка угольная
60	HY/PL1050-60	щеткодержатель
61	HY/PL1050-61	крышка двигателя
62	HY/PL1050-62	шпилька
63	HY/PL1050-63	защита барабана
64	HY/PL1050-64	винт
65	HY/PL1050-65	пружина
66	HY/PL1050-66	пружина
67	HY/PL1050-67	ограничитель

HY/PL1050